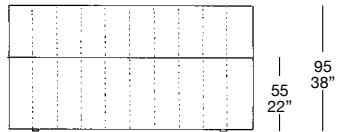


ASTOR



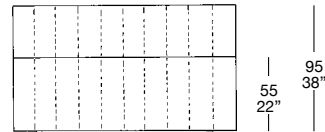
LA 50

ST



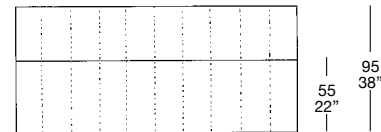
LA 52

QS

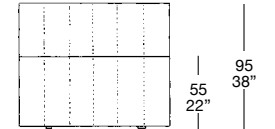


LA 54

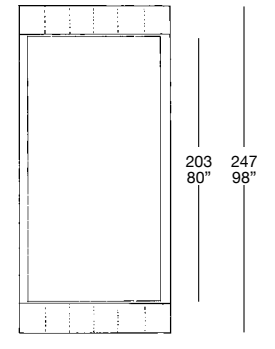
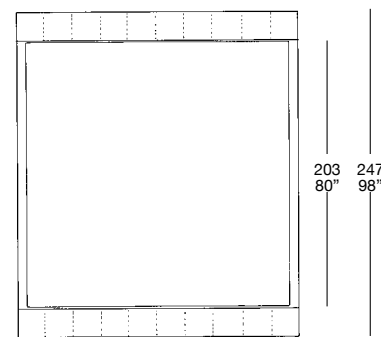
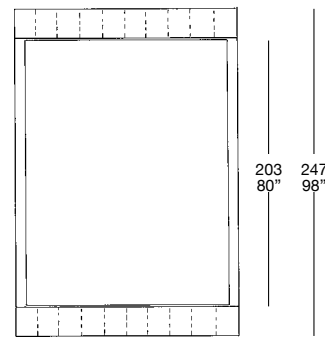
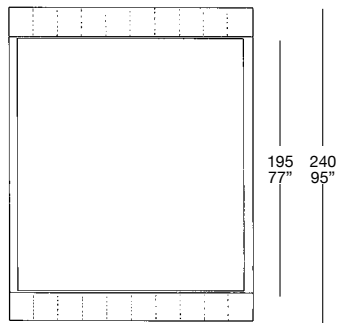
KS



LA 56



1 ▶



LA 58



35/14"

LA 59



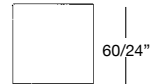
75/30"

LA 60



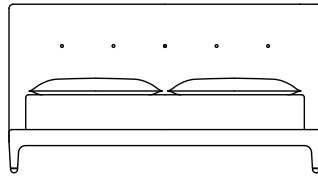
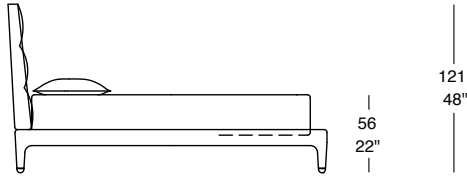
47/19"

LA 61

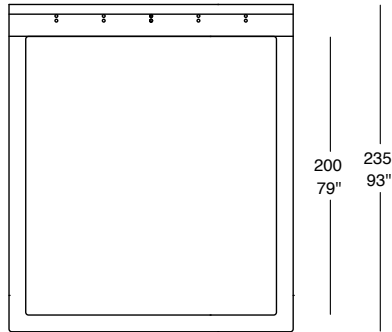


60/24"

DELTA

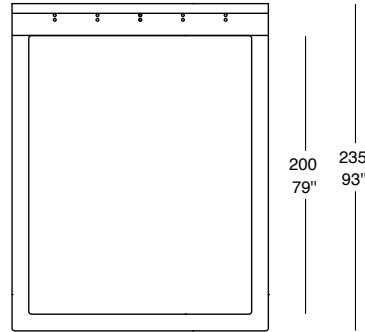


DEL 80 ST



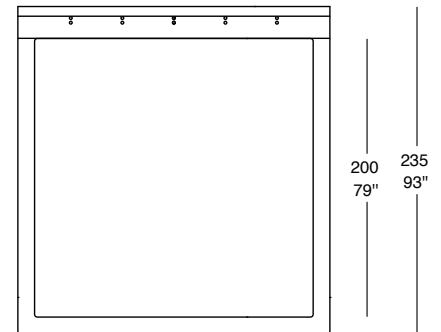
180
71"
205
80"

DEL 82 QS



160
63"
185
72"

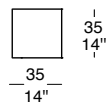
DEL 84 KS



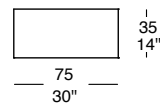
200
79"
225
88"

2 ▶

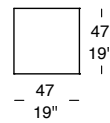
DEL 86



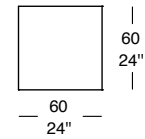
DEL 87



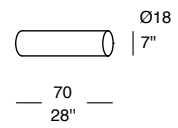
DEL 88



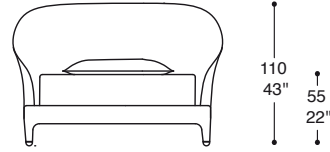
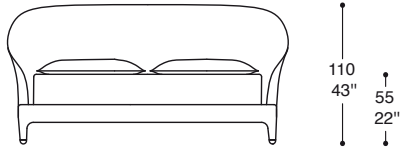
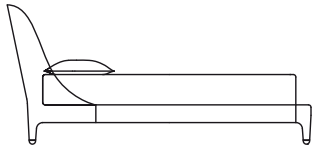
DEL 89



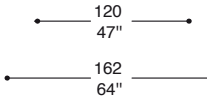
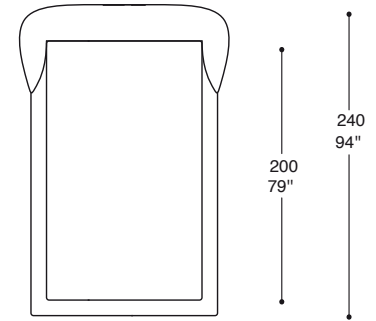
DEL 90



DELTA ROUND



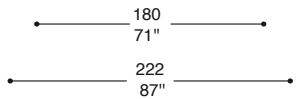
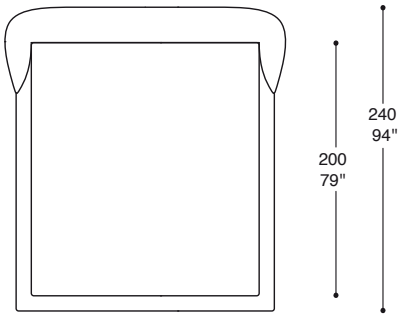
DER 91



3 ▶

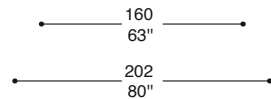
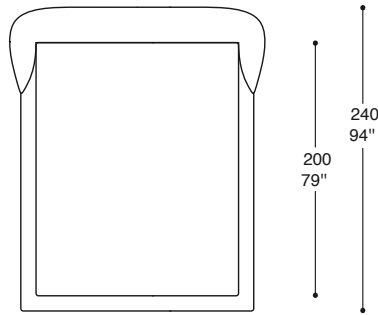
DER 80

ST



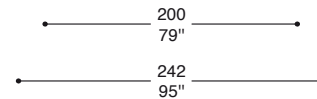
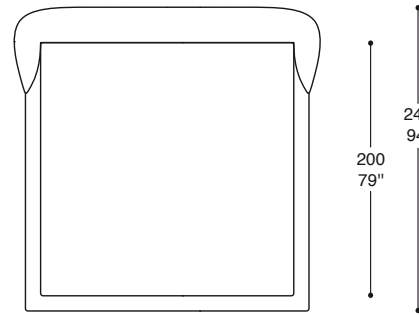
DER 82

QS



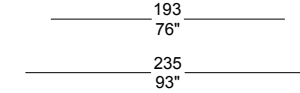
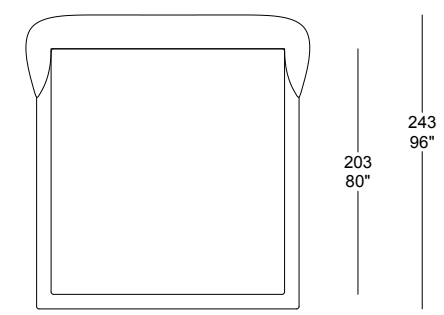
DER 84

KS



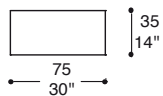
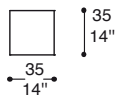
DER 93

KS USA



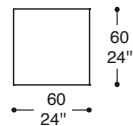
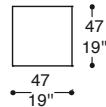
DER 86

DER 87

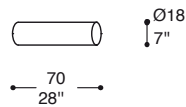


DER 88

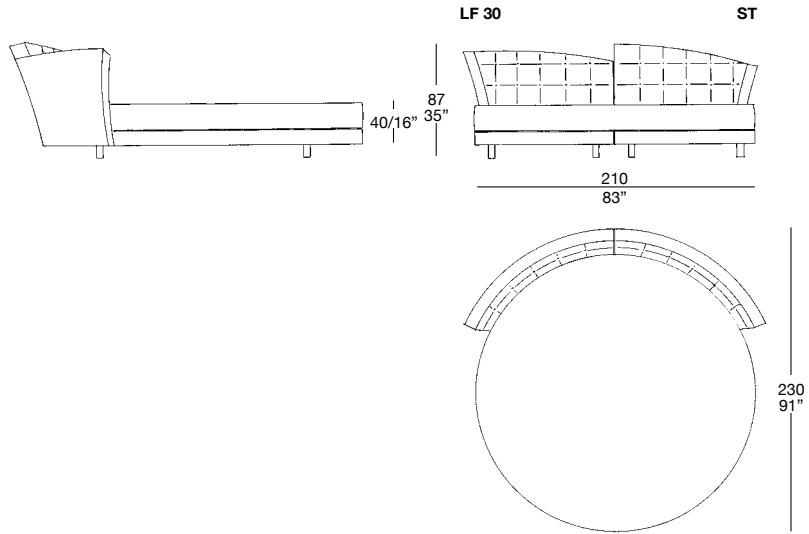
DER 89



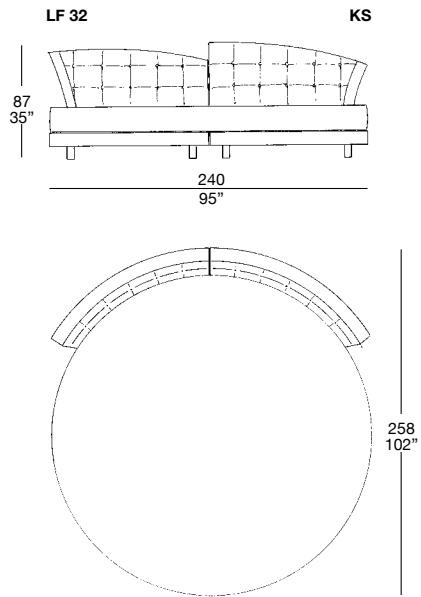
DER 90



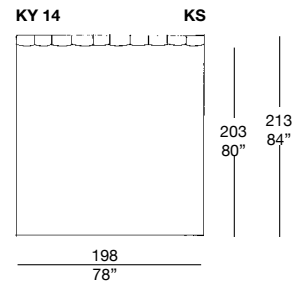
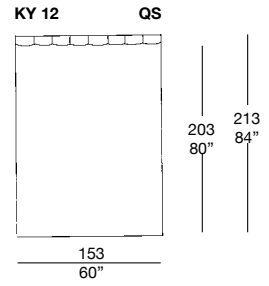
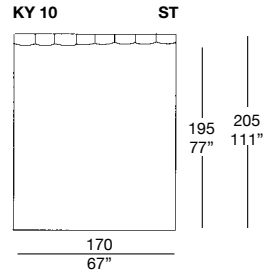
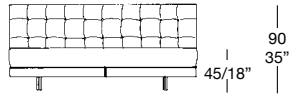
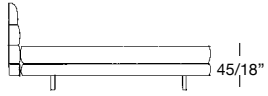
FELIX



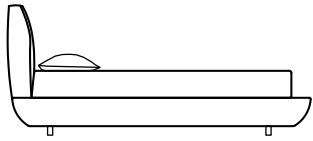
4 ▶



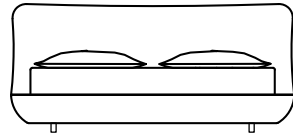
KYOTO



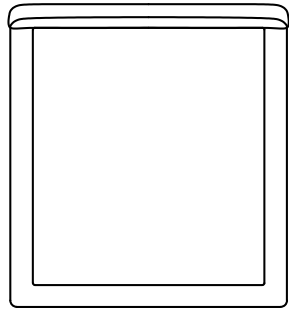
NIGHTSIDE



100
39"
50
20"



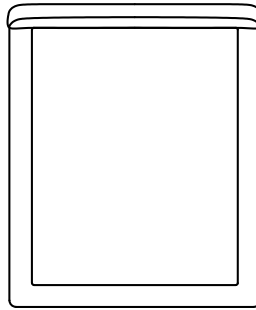
NG 01 ST



200 235
79" 93"

180
71"
215
85"

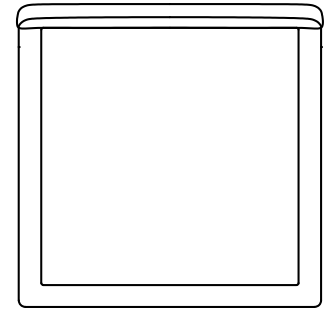
NG 03 QS



200 235
79" 93"

160
63"
195
77"

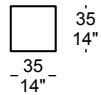
NG 05 KS



200 235
79" 93"

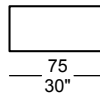
200
79"
235
93"

NG 07



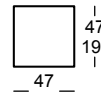
35
14"
35
14"

NG 08



35
14"
75
30"

NG 09



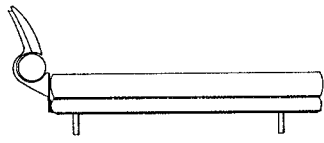
47
19"
47
19"

NG 10

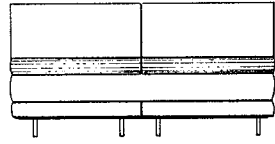


60
24"
60
24"

OLYMPIC

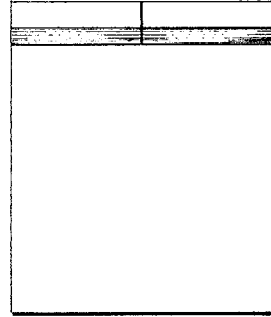


47
18"



100
40"

OY 24 KS

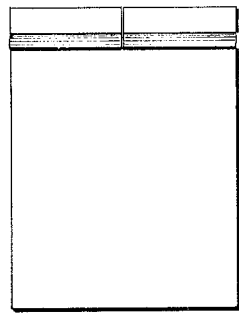


203
80"

235
92"

198
78"

OY 20 ST

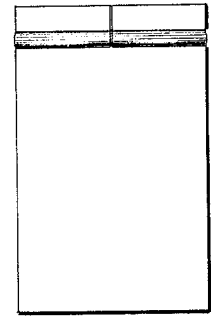


195
77"

227
89"

170
67"

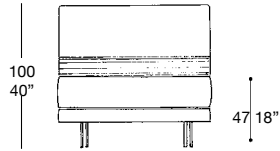
OY 22 QS



203
80"

235
92"

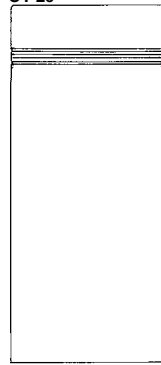
153
60"



100
40"

47
18"

OY 26

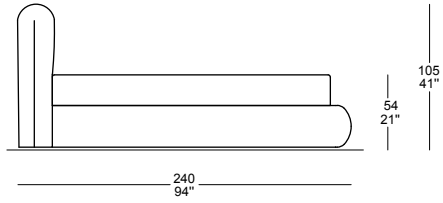


235
93"

200
79"

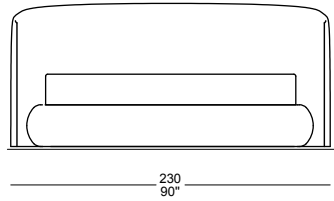
100
40"

QUENTIN



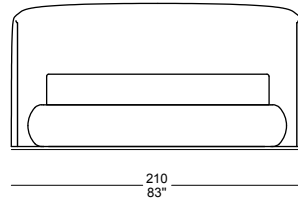
QU 60

ST



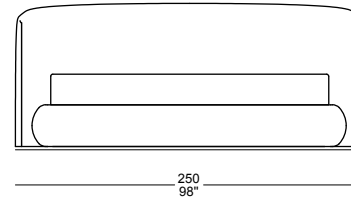
QU 62

QS



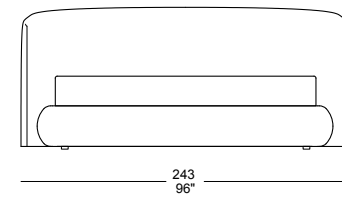
QU 64

KS

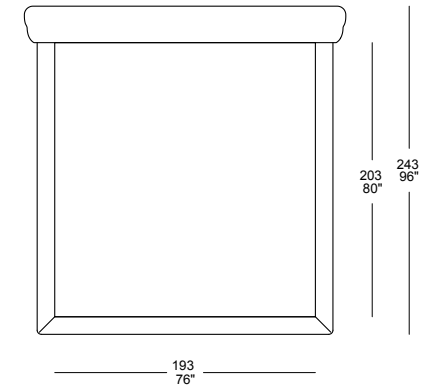
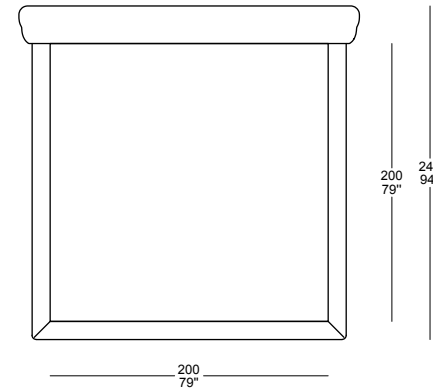
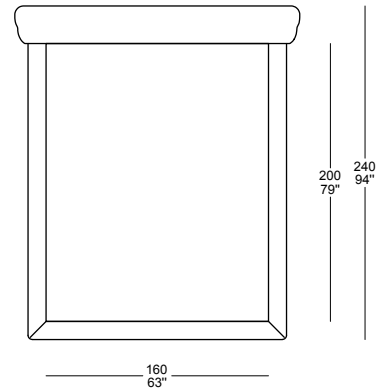
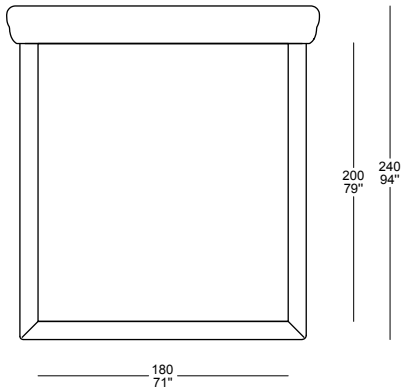


QU 70

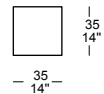
KS USA



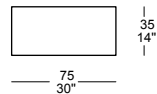
8 ▶



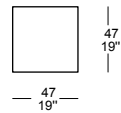
QU 66



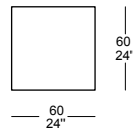
QU 67



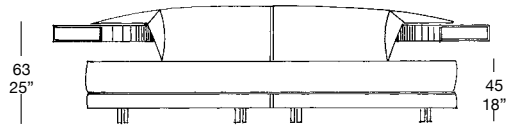
QU 68



QU 69

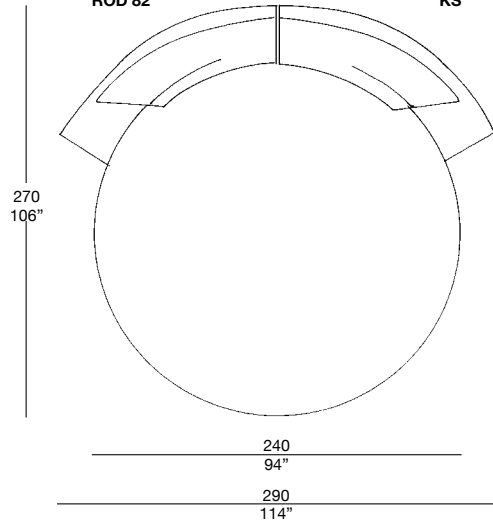


RODI



ROD 82

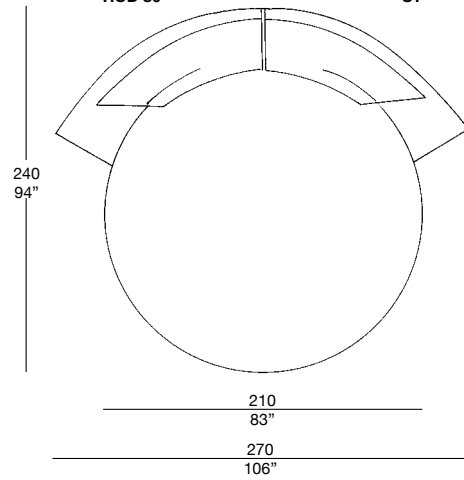
KS



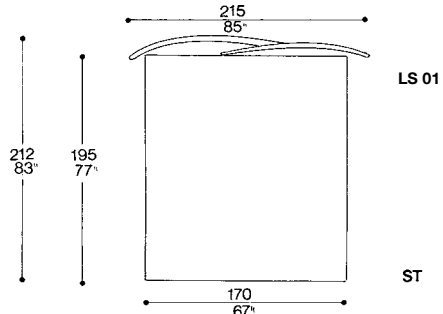
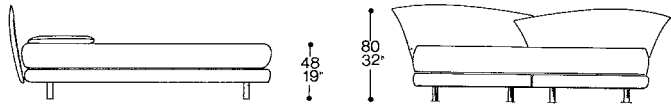
9 ▶

ROD 80

ST



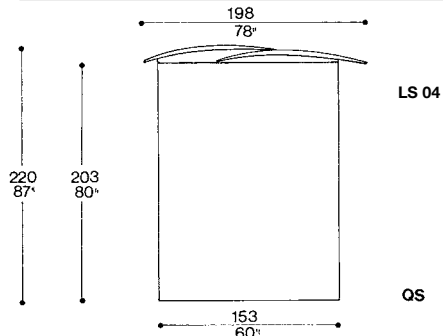
SUPER ROY



LS 01

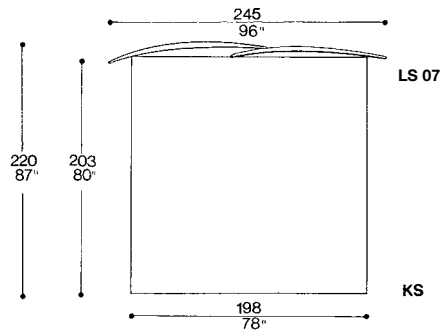
ST

10 ▶



LS 04

QS



LS 07

KS

SUPER ROY

